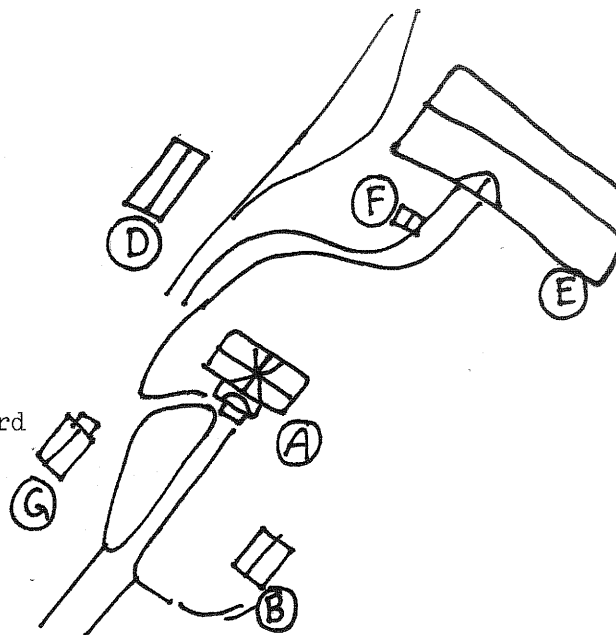


# KULTURHISTORISK BYGGNADSVINVENTERING

Socken	Trehörna
Kommun	Ödeshög
Fastighetsbeteckning	Rönnestad 1:2
Gatunummer	-
Benämning	Rönnestad södergård
Fastighetsägare	Berndt Olof Rydh
Inventeringsdatum	1980-11-18
Inventerare <del>nr</del>	Johan Högquist
Negativ nr	T14:16



## BESKRIVNING

- a) Bostadshus  
Bostadshus i ett och ett halvt plan under sadeltak belagt med trekupiga cementpannor. Grund av tuktad sten. Vit locklistpanel med profilerad springläkt. Vita tvåluftsfönster med tvärpost och spröjs. Veranda åt väster. Två dekorerade skorstenar. Frontespis åt öster och väster.
- b) Drängstuga  
Drängstuga av faluröd locklistpanel under sadeltak belagt med trekupiga cementpannor. Grund av tuktad sten.
- c) Uthus  
Timrat uthus under sadeltak belagt med trekupiga cementpannor. Grund av tuktad sten. Källare under huset.
- d) Hönshus  
Höns- och svinhus i falurött timmer och brädpanel under sadeltak belagt med trekupiga cementpannor. En skorsten, en ventilator. Kvaderstensgrund.
- e) Ladugård  
Ladugård i falurött timmer och brädpanel under sadeltak belagt med korrugerad plåt. Kvaderstensgrund.
- f) Mjölkrum  
Mjölkrum under sadeltak belagt med korrugerad eternit.

Datering ca. 1890

Ombyggnad

Trädgård

Övriga uppgifter

Kulturhistoriskt värde *a M*

Ödeshögs kommun  
Trehörna socken  
Rönnestad 1:2



Neg. nr. T 14:06  
Manbyggnaden från SV

Foto Johan Högquist 1980