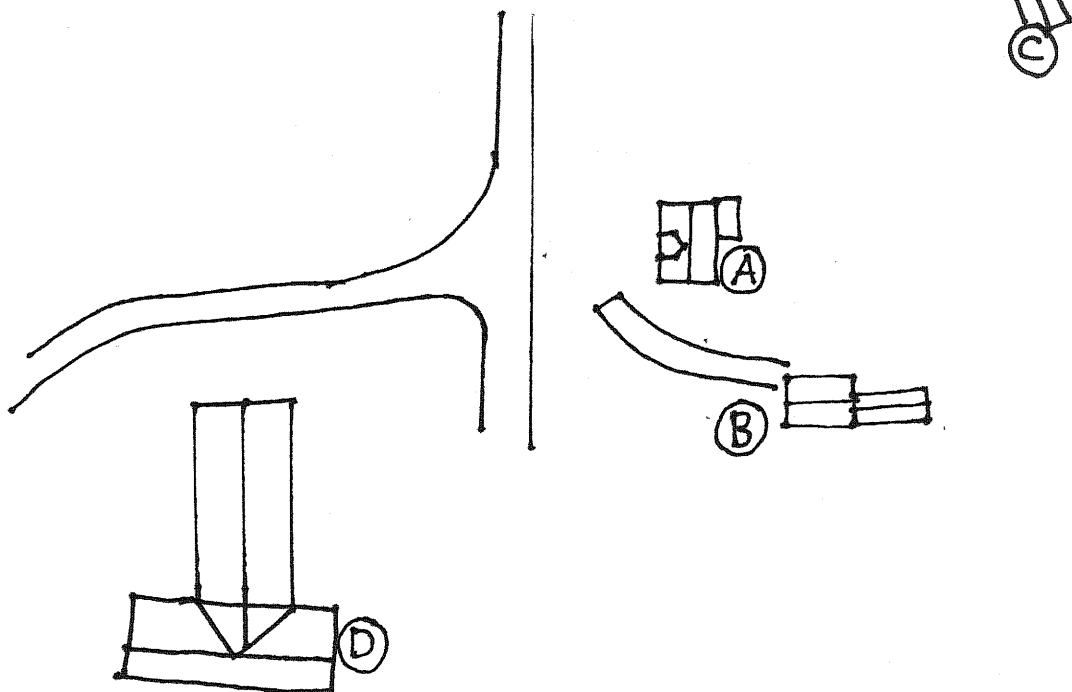


KULTURHISTORISK BYGGNAD SINVENTERING

Socken	Trehörna
Kommun	Ödeshög
Fastighetsbeteckning	Ekeberg med Lassarp 1:13
Gatunummer	-
Benämning	Ekeberg
Fastighetsägare	David Ingvar Svensson
Inventeringsdatum	1980-11-07
Inventerare nr	Johan Högquist
Negativ nr	T 10:18

BESKRIVNING

- Envåningshus
Faluröd locklistpanel under sadeltak belagt med tvåkupigt tegel. Kvaderstensgrund. Vita tvåluftsfönster med tvärpost. Första åt öster.
- Bodar
Bodar av falurött timmer och locklistpanel. Tvåkupigt tegel på den västra delen, trekupiga cementpannor på den östra.
- Uthus
Uthus av faluröd brädpanel under sadeltak belagt med enkupigt tegel.
- Ladugård
Ladugård i falurött timmer och brädpanel. Vinkelbyggt sadeltak belagt med korrugerad eternit. ca 1870.



Datering ca. 1870

Ombyggnad

Trädgård

Övriga uppgifter

Kulturhistoriskt värde *a M*

Ödeshögs kommun
Trehörna socken
Ekeberg med Lassarp 1:13
F.d. affären.



Neg. nr. T 10:18
F.d. affär från SV