



BEBYGGELSEINVENTERING I ÖSTERGÖTLAND
ÖSTERGÖTLANDS LÄNSMUSEUM

Inventerare Marie Hagsten

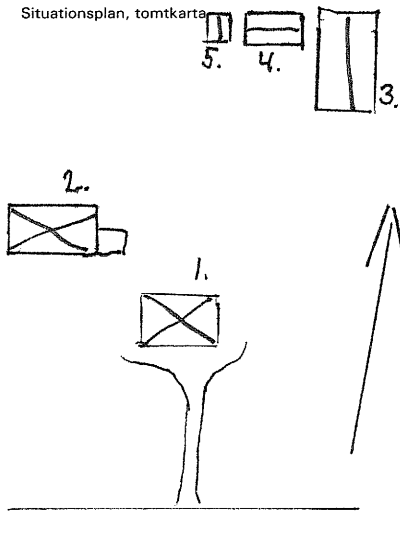
Invent. dat 1987-11-17

Film nr 875 492-22-25

Ekon. kart. blad nr						Koord		Socken/Församl Heda			
Bilagor						Kommun Ödeshög		Ort			
Ritningar, arkivalier, litteratur Sveriges Bebyggelse del V						Fastighetsbeteckn Häggestad 1:15		Adress			
Muntl. uppgifter Alvar Andersson						Gårdsnamn o.d. Axelineborg		Ägare			
Större undersökn. önskvärd						Anlägg. tid. funktion		Anlägg. nuv. funktion			
Hus	Funktion	Vån	Stomme	Grund	Fasad, mtrl, färg	Tak, mtrl, färg	Fönster	Byggn. år	Ombyggn	Kult. hist. värd.	
1	bostad	1½	trä	sten	grå eternitplattor	sadeltak rött 2 kup tegel	vita 2 lufts	1925		2	
2	bostad	1½	timmer	sten	faluröd locklistpanel vita knut/fomfattn	sadeltak rött 3-kup tegel	vita 2 lufts spröjs, 6-rutor	1857		M	
3	ladugård	1½	timmer	sten	"	"	vita spröjs.	"		2	
4	svinhus	1	trä	"	"	"	"			2	
5	avträde	1	"	"	faluröd masonit, vita knutar	pulpettak				2	

2. Vit- och grönmålad lövsågad öppen veranda. Uthus i västra delen av huset. Byggt före 1850, då Alvars farfar flyttade hit 1857, då fanns huset.

Situationsplan, tomtkarta



Miljösammanhang, gårdsmiljö, trädgård

Grusade gångar och gårdsplan, enstaka fruktträd, trädgårdsland



1. Bostadshus från SO
Rottade svinhus ladugård från S



2. Ålder, bostadshus från SO

Detalj dörr från SO