



Inventerare Marie Hagsten

Invent. dat 1987-11-18

Film nr

Ekon. kart. blad nr		Koord		Socken/Församl		Heda			
Bilagor		Kommun		Ort		Ödeshög			
Ritningar, arkivalier, litteratur		Fastighetsbeteckn		Isberga Västergård 2:7, 2:8					
Muntl. uppgifter		Adress		Gårdsnamn o.d. Siggeborg					
Större undersökn. önskvärd		Anlägg. tid. funktion		Anlägg. nuv. funktion kennel					

Hus	Funktion	Vån	Stomme	Grund	Fasad, mtrl, färg	Tak, mtrl, färg	Fönster	Byggn. år	Ombyggn	Kult. hist. värd.
1	bostad	1½	trä	sten	gulmålad stående fas- spontpanel, vita hörn- omfattn	sadeltak rött 3-kup tegel	rödbruna 2 lufts tvärpost	1915		1B
2	fd bostad	1½	timmer	sten	rödmålad locklistpanel (plastfärg)	sadeltak rött 3-kup tegel	vita 2 lufts spröjs, 6-rut	1800-t mitt		2
3	redskapsbod	1	trä	sten	"	"	"	"		2
4	uthus	"	"	"	"	"	spröjsade fönster	"		2



Bostadshus från NO<sup>3</sup> Bostadshus från NV<sup>8</sup> fd Bostadshus från N<sup>9</sup> Uthus från Ö<sup>10</sup>

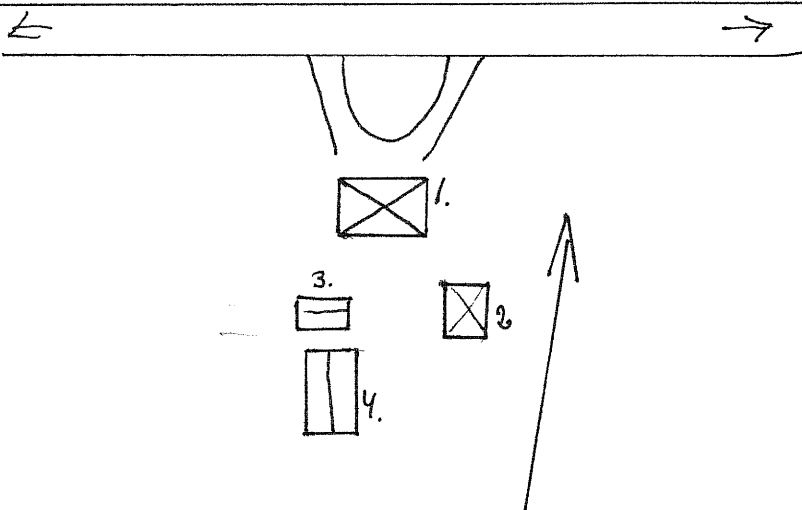
Situationsplan, tomtkarta

Miljösammanhang, gårdsmiljö, trädgård

Heda k:a

Rök

Grusade gångar, buskar, fruktträd



Redskapsbod från V<sup>12</sup>